

Инструкция



Утверждено:
Технический
директор
Остапов А.В.



HW1001 1002 1003 1004 1005 1006

HW2001 2002 2003 2004 2005 2006

HW4001 4002 4003 4004 4005 4006

Внимание: Пользователям данного оборудования обязательно ознакомиться с данной инструкцией

БОЛЬШОЕ СПАСИБО ЗА ВЫБОР НАШЕЙ ПРОДУКЦИИ. В ДАННОМ РУКОВОДСТВЕ ПО ЭКСПЛУАТАЦИИ ОПИСАН ПРАВИЛЬНЫЙ СПОСОБ ЭКСПЛУАТАЦИИ, ОБЕСПЕЧИВАЮЩИЙ ДЛИТЕЛЬНЫЙ СРОК СЛУЖБЫ. ПОЖАЛУЙСТА ПРОЧИТАЙТЕ ЭТО РУКОВОДСТВО ПЕРЕД РАБОТОЙ НА ПОДЪЕМНОМ СТОЛК. ВСЕГДА ХРАНИТЕ ДАННОЕ РУКОВОДСТВО В НАДЛЕЖАЩЕМ МЕСТЕ. ЕСЛИ ПОТЕРЯНА ДАННАЯ ИНСТРУКЦИЯ ОБРАТИТЕСЬ К ДИЛЕРУ.

Примечание: это руководство было подготовлено для квалифицированных и компетентных сотрудников. Оно содержит инструкции по правильному использованию подъемного стола и список деталей. Данное руководство не может заменить профессиональные навыки и опыт пользователя.

1.



ВНИМАНИЕ: При неправильной эксплуатации подъемного стола человек может получить серьезные травмы. Поэтому необходимо соблюдать данную инструкцию.

- ◇ Прочитать и полностью понять инструкции. Строго соблюдайте все указания по технике безопасности.
- ◇ Необходимо проверить все приборы безопасности перед запуском.
- ◇ Убедитесь, что нет никаких посторонних предметов в рабочей зоне.
- ◇ Не вставляйте ногу или руку в механизм ножниц или в защитную рамку.
- ◇ Проверьте скобы на защитной рамке перед работой.
- ◇ Не перегружайте подъемный стол. Нагрузка должна быть распределена равномерно согласно таблице и приложенной диаграмме распределения нагрузок.
 - ◇ Если местное напряжение тока и частота такие же как в спецификации подъемного стола. В иных случаях спроси у Поставщика.
- ◇ Устанавливай подъемный стол на твердой, ровной поверхности.
- ◇ Все работы по подключению к внешним электрическим необходимо вести профессионалу.

- ◇ При работе, запрещено трогать двигающие стола.
- ◇ При подъеме/опускании запрещено двигать груз.
- ◇ Запрещается поднимать груз, который может нанести вред человеку или другому объекту.
- ◇ Запрещается эксплуатация подъемника с человеком на столе или под столом.
- ◇ Не регулируйте предохранительный клапан гидравлического блока питания.
- ◇ Запрещено работа подъемника даже если есть небольшие дефекты.
- ◇ Не используйте во взрывно или огнеопасном месте.

В н и м а н и е ! Максимальная нагрузка должна быть равномерно распределена по всей платформе

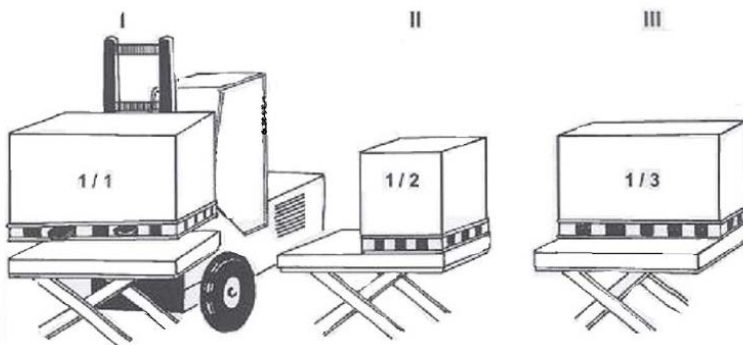
В соответствии с Европейским требованием **EN1570**,должны быть:

I При 100% загрузке(максимальная) -равномерное рапределение

II При 50% загрузке - равномерное расроделение

более половины длины платформы.

III или 33% загрузки-равномерное распределение

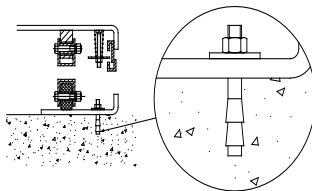


2. Установка подъемного стола на поверхности или в яме



Любая модель стола 2Х, 3Х должны быть усанвлнены на ровную поверхность

и закреплены рым-болтами,
за исключением подвижных платформ-д.



Установка

1. Сам подъемный стол необходимо устанавливать на ровную поверхность, во избежания колебаний при работе.
2. Установите стол в запланируеме место. Удалите фиксирующие транспортные болты как показано на рисунке.
3. Осмотрите подъемник со всех сторон.
4. Пульт управления установите так, что бы видеть загрузку и работу стола.

Удаление фиксирующих болтов

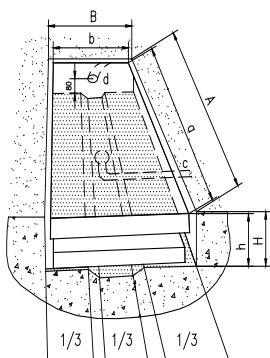


Рисунок ямы

А. Длина= $a+30$ мм В.

Ширина= $b+30$ мм Н.

Глубина=сложение
-подъем+5мм

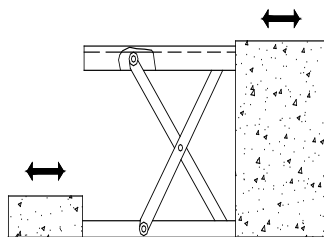
а. длина платформы

б. ширина платформы

с. дренаж, при необходимости

д. отверстия для кабелей и труб ϕ 60мм

h. мин.высота



3.



Внимание! При неправильной эксплуатации можно получить травму.

- ◇ Не используйте подъемный стол для иных целей.
- ◇ Не допускается работать персоналу не прошедшему обучение и инструктаж.
- ◇ Запрещается изменять подъемный стол без письменного разрешения производителя.
- ◇ Необходимо использовать запасные части, назначенные производителем.
- ◇ Держитесь безопасного расстояния между подъемником и окружающими предметами..
- ◇ Держите гидравлическую систему в чистом состоянии. ◇ Гидравлический блок питания имеет электрическое питание. Необходимо подать напряжением тока как описано на тех катушках. Напряжение питания не должно превышать $\pm 10\%$ номинального требуемого напряжения
- ◇ Регулярно проводите плановую проверку на выгруженном подъемный столе
- ◇ Подъемник не водостойчив и необходимо использовать в сухом закрытом помещении.

4. Ежедневный осмотр

Ежедневный осмотр нужен для того чтобы найти неисправность на подъемнике. Перед началом работы проверьте подъемный стол.



Внимание! Нельзя использовать подъемник при любой неисправности.

- ◇ Проверьте все условия предупреждения и предостережения.
- ◇ Проверьте на наличие деформаций в раме.

- ◇ Проверьте плавность движения стола.
- ◇ есть ли утечка гидравлического масла.
- ◇ Проверте вертикальность подъема
- ◇ Убедитесь, что все болты и гайки прочно затянуты .

5. Управление подъемником

■ Загрузка

максимальная загрузка подъема в соответствии с моделью . Нагрузка должна быть распределена равномерно



Внимание! Не перегружайте подъемный стол. Обеспечить баланс нагрузки. Не нагружайте частично или концентрически.

- ◇ Винт и свободный переключатель аварийной остановки.
- ◇ Нажмите кнопку UP, блока питания, чтобы поднять груз.
- ◇ Освободите кнопку UP и блок питания перестает работать.



Внимание! Не вставляйте предметы или свои пальцы в ножничный мехагизи.

- ◇ Нажмите кнопку DOWN и подъемник опуститься
- ◇ Отпустите кнопку DOWN и опускание прекратиться.

Замечания

- ◇ Подъемник оборудован плавким предохранителем, чтобы избежать случайного опасности.
- ◇ При срабатывании предохранителя останавливается деятельность и проверяется подъемник. При отсутствии причин подните немного вверх кнопку UP и после этого система будет действовать как раньше.

■ Аварийная оцстановка

Есть два способа .

- ◇ Нажмите аварийную кнопку подъема/спуска и подъемник остановиться.
- ◇ Выдвиньте вверх предохранитель и подъемник также остановиться

■ Транспортировка

Транспортировка подъемника только при закреплении рым болтами

- ◇ **Обратите внимание на максимальную грузоподъемность используемого подъемного стола**
- ◇ **Сохраняйте рым болты.**

■ Наробotka

- ◇ Суточная наработка подъемника по 8 часов с девяти минутным перерывом.

6. Схема гидравлики&Принципиальная схема

См.рис. 1 & рис. 2.

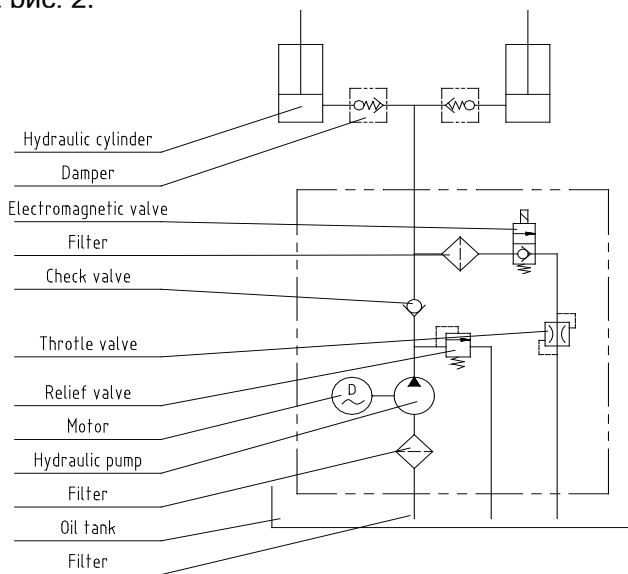
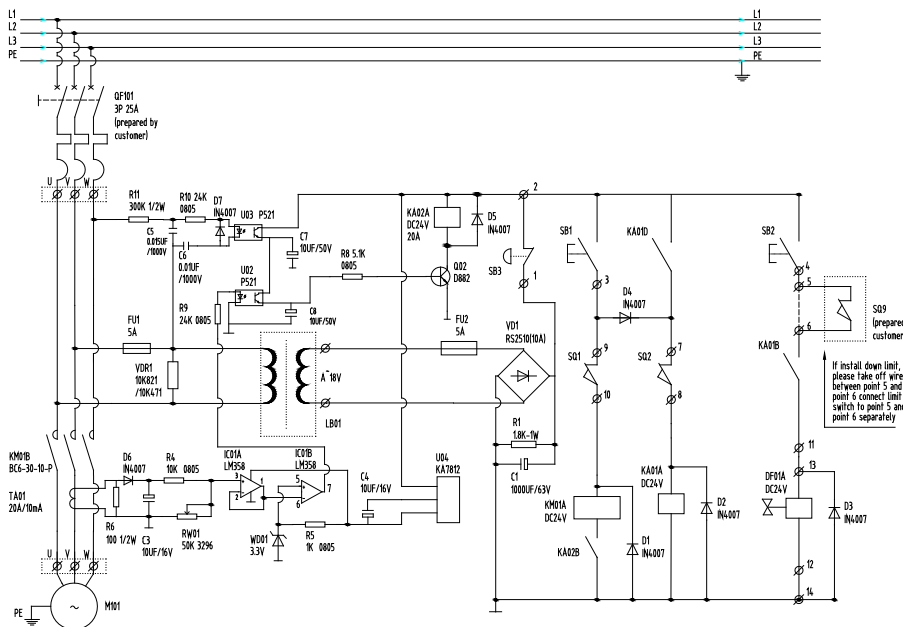


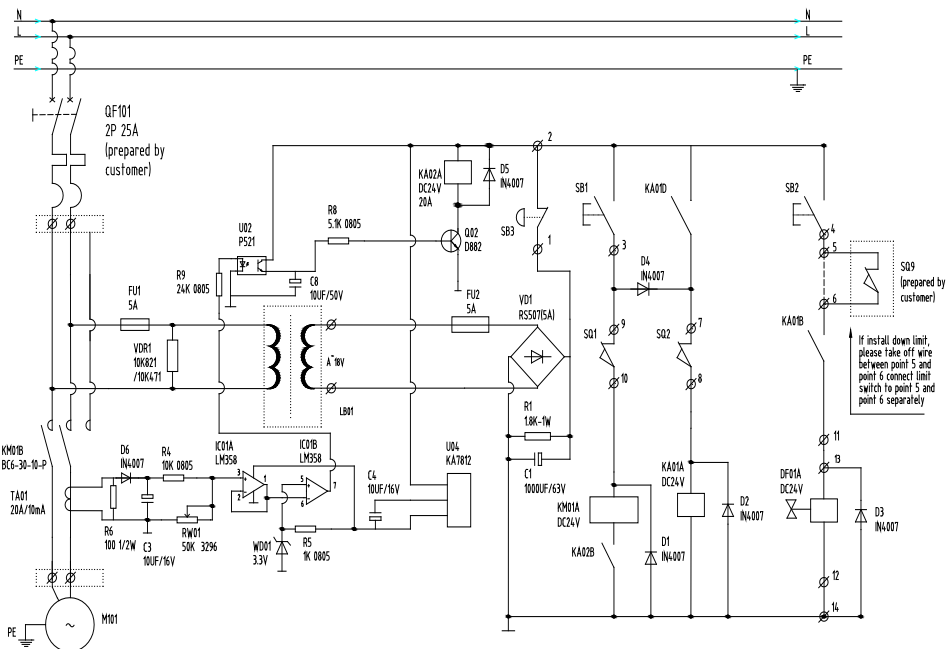
Рис. 1 Схема гидравлики



No	Тип	Название	Описание	Qty
1	LB01	Трансформатор	DF30-110V-460V/0-24V 50VA	1
2	F1 F2	плавкий предохранитель	5A	2
3	VD1	выпрямитель	RS-2510	1
4	VDR1	Емкостное сопротивление	10K/471 10K/821	1
5	R1	сопротивление	1.8K/1W	1
6	C1	Конденсатор	470uF/50V	1
7	KM01	частотный фрмироватлы	BC-30-10	1
8	KA1 KA2	линия задержки	SRC-24VDC-SH	2
9	D1 D2 D3 D4 D5 D6 D7	силиконовый диоде	IN4007	7
10	DF01	электромагнитный клапан	DC24V	1
11	SB3	аварийный выключатель	XB2-ES542C+ZB-BY9101	1
12	SB2	кнопка Down	XB2-BA21C	1
13	SB1	кнопка Up	XB2-BA21C	1
14	SQ1	конечный выключательUp	D4V-8108Z	1
15	SQ2	аварийная кнопка		2
16	SQ9	конечный выключаль Down	D4V-8108Z(Prepared by customer)	1
17	M101	гидронасос		1
18	QF101	прерыватель	C45N3P 25A(Prepared by customer)	1
19	R6	сопротивление	100/0.5w	1

20	R4	сопротивление	10K/0805	1
21	R5	сопротивление	1K/0805	1
22	RW01	реостат	50K	1
23	WD01	стабилизатор	3.3V	1
24	C3 C4 C7 C8	конденсатор	10uf/50V 10uf/16V	3
25	IC01	интегратор	LM358	1
26	U04	интегратор	KA7812	1
27	U02 U03	электродиполь	P521	2
28	TA01	трансформатор тока	20A	1
29	R9 R10	сопротивление	24K/0805	2
30	R8	сопротивление	5.1K/0805	1
31	R11	сопротивление	300K/0.5W	
32	C5 C6	конденсатор	0.015uF/1000V 0.01uF/1000V	2

Рис. 2 Принципиальная схема (3 P)



No	Тип	Наименование	Описание	кол-во
1	LB01	Силовой трансформатор	DF30-110V-460V/0-24V 50VA	1
2	F1 F2	предохранитель	5A	2
3	VD1	выпрямитель	RS-2510	1

4	VDR1	емкостное сопротивление	10K/471 10K/821	1
5	R1	сопротивление	1.8K/1W	1
6	C1	конденсатор	470uF/50V	1
7	KM01	частотный формирователь	BC-30-10	1
8	KA1 KA2	линия задержки	SRC-24VDC-SH	2
9	D1 D2 D3 D4 D5 D6 D7	кремниевый диод	IN4007	7
10	DF01	электромагнитный клапан	DC24V	1
11	SB3	аварийная кнопка	XB2-ES542C+ZB-BY9101	1
12	SB2	кнопка Down	XB2-BA21C	1
13	SB1	кнопка Up	XB2-BA21C	1
14	SQ1	Up верхний ограничитель	D4V-8108Z	1
15	SQ2	аварийная кнопка		2
16	SQ9	нижний ограничитель Down	D4V-8108Z(Prepared by customer)	1
17	M101	гидронасос		1
18	QF101	предохранитель	C45N3P 25A(Prepared by customer)	1
19	R6	сопротивление	100/0.5w	1
20	R4	сопротивление	10K/0805	1
21	R5	сопротивление	1K/0805	1
22	RW01	сопротивление	50K	1
23	WD01	стабилизатор	3.3V	1
24	C3 C4 C8	конденсатор	10uf/50V	3
25	IC01	интегратор	LM358	1
26	U04	интегратор	KA7812	1
27	U02	диод	P521	1
28	TA01	трансформатор тока	20A	1
29	R9	сопротивление	24K/0805	1
30	R8	сопротивление	5.1K/0805	1

Рис. 2 Принципиальная схема (2 P)

7. Инструкция по обслуживанию

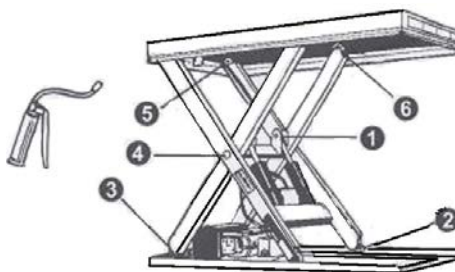
- Регулярная проверка крепежа, упаковки и утечки масла
- Регулярная проверка подъемника.
- Перед проверкой убедитесь в исправности электропитания

- После обслуживания необходимо проверить работу подъемника
- Только квалифицированный персонал может выполнять сервисные работы.
- Сделайте проверку микропереключателей на предохранителе безопасности.
- Делайте проверку гидравлической системы, слушая его шум,
- Внимание: Предварительно проверьте электропитание
- Проверьте чистоту масляных фильтров и, если необходимо замените.
- Смазка необходима для того чтобы работа подъемника была надежной и имела увеличенный срок службы.
- рекомендуется периодически обслуживатьподъемный стол.

содержание	после 500 часов работы, каждые 3 месяца	после 2000 часов работы или ежегодно
Проверка масла в бачке	☆	
проверка чистоты масляных фильтров	☆	
проверка контактов	☆	
утечки и давления в гидросистеме	☆	
проверка гидроцилиндров	☆	
затяните соединения гидроузлов	☆	
прверка микропереключателей	☆	
общая проверка состояния подъемника	☆	
Смажьте все соединения и точки опоры	☆	
Проверьте износ всех осевых втулок		☆
Замена первичного гидравлического масла. ' осадок		
Замените гидравлическое масло		☆
Проверка утечки масла		☆
замечание: ☆ <i>отметка.</i>		

8. точки смазок

- 1.Подшипник плунжерного штока
- 2.Подшипни опорные
- 3.Нижний рычаг крепления
- 4.Центр рукоятки
- 5.Верхний рычаг крепления
- 6.Верхнее колесо



Смазывая подшипники подъемника необходимо его нагрузить! Определяя уровни масла, учитывайте что бачок содержит большее количество когда подъемник в своем самом низком положении. Гидравлическое масло должно рассматриваться как опасные отходы!

9. УСТРАНЕНИЕ НЕИСПРАВНОСТЕЙ

Замечание: перед обслуживанием необходимо установить опору, чтобы стол случайно не опустился.

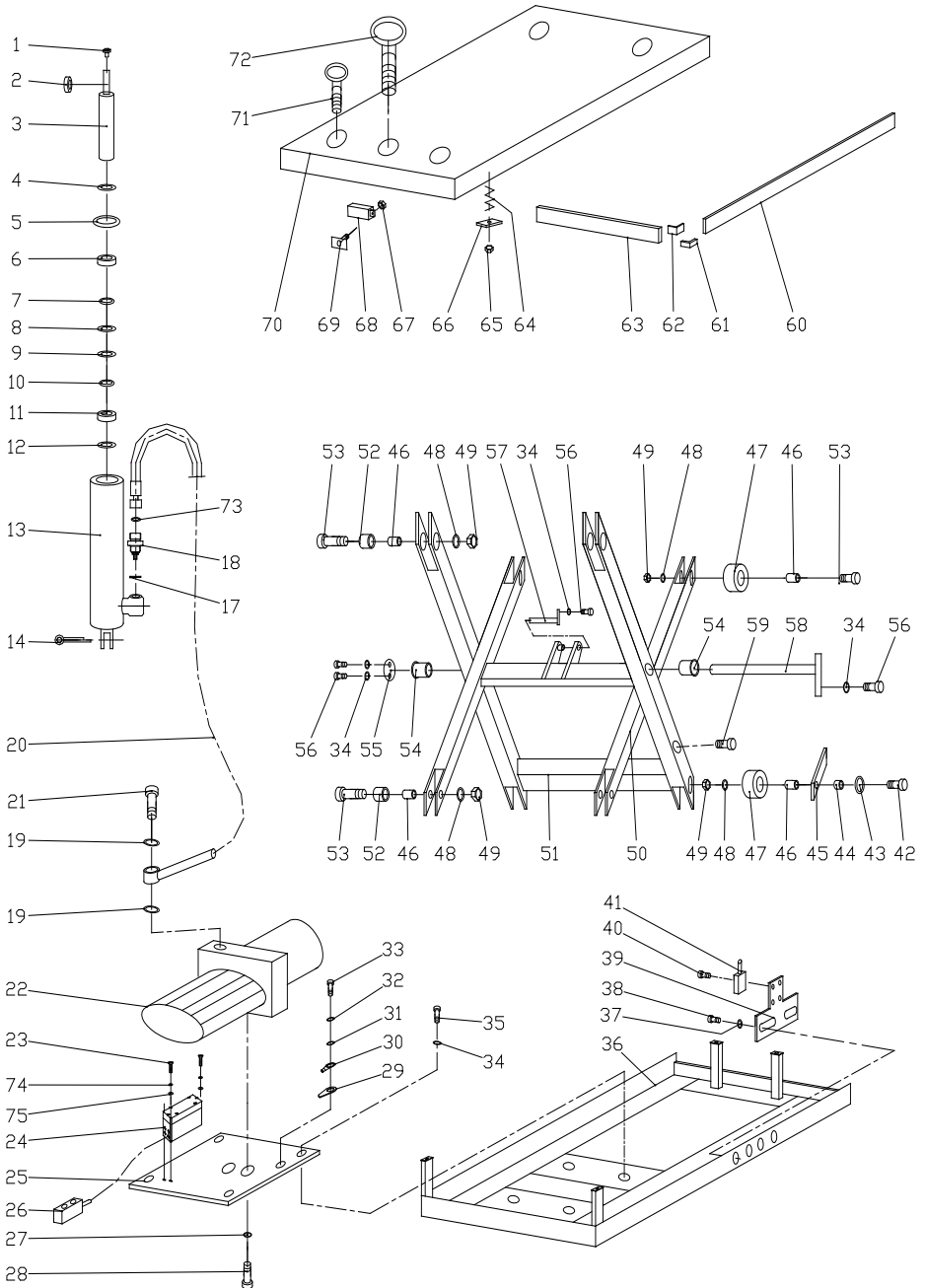
Неисправность	Причина	Исправление
Платформа не движется, хотя мотор работает	<ul style="list-style-type: none"> ◇ Рым болт не удален ◇ Ошибка в фазировании питания ◇ Не работает электромагнитный клапан ◇ Стол перегружен 	<ul style="list-style-type: none"> ◇ Удалите рым болт ◇ Исправте фазы ◇ Проверте электромагнитный клапан или замените ◇ Устраните перегрузку
Платформа не движется и мотор	<ul style="list-style-type: none"> ◇ Повреждение нижнего ограничителя 	<ul style="list-style-type: none"> ◇ Замените
не работает Стол не снижается	<ul style="list-style-type: none"> ◇ Не работает микропереключатель на низ ◇ Неисправность электромагнитного клапана ◇ Аварийный предохранитель ◇ Обрыв в электроцепи 	<ul style="list-style-type: none"> ◇ Замените. ◇ Проверте электромагнитный клапан или замените ◇ слегка ударте кнопку UP ◇ Замените электроцепь
Стол движется рывками	<ul style="list-style-type: none"> ◇ внутренний обрыв в электромагнитном клапане ◇ поврежден гидроцилиндр 	<ul style="list-style-type: none"> ◇ Проверте электромагнитный клапан или замените ◇ Замените гидроциндр
Стол не достигает верхней позиции	<ul style="list-style-type: none"> ◇ Недостаточно масла ◇ Поврежден верхний ограничитель 	<ul style="list-style-type: none"> ◇ Дополните масла ◇ Проверте ограничитель или замените

Марка масла ISO HL32(также масло Rando R & O32, D.T.E.oil light, Turbo32)

10. SPECIFICATIONS

Model	HW1001	HW1002	HW1003	HW1004	HW1005	HW1006	HW2001	HW2002	HW2003	HW2004	HW2005	HW2006	HW4001	HW4002	HW4003	HW4004	HW4005	HW4006	
Capacity (kg)	1000	1000	1000	1000	1000	1000	2000	2000	2000	2000	2000	2000	4000	4000	4000	4000	4000	4000	
Collapsed Height (mm)	205	205	240	240	240	240	230	230	250	250	250	250	240	240	300	300	300	300	
Max. Bearing Height (mm)	990	990	1300	1300	1300	1300	1000	1000	1300	1300	1300	1300	1050	1050	1400	1400	1400	1400	
Platform Length (mm)	1300	1600	1700	1700	2000	2000	1300	1600	1700	1700	2000	2000	1700	2000	2000	2000	2200	2200	
Platform Width (mm)	820	1000	850	1000	850	1000	850	1000	850	1000	850	1000	1200	1200	1000	1200	1000	1200	
Approx. Lifting Time while Loaded Rated Capacity (Sec)	20~25	20~25	25~35	25~35	25~35	25~35	16~22	16~22	20~30	20~30	20~30	20~30	30~40	30~40	45~55	45~55	45~55	45~55	
Motor	Output (w)	1100	1100	1100	1100	1100	1100	2200	2200	2200	2200	2200	2200	2200	2200	2200	2200	2200	
	Voltage (V)	400																	
	Revolution (r/min)	1400																	
	Protection Class	IP.54																	
	Insulation Class	F.																	
Net Weight (kg)	146	192	200	210	212	223	235	268	289	300	300	315	375	405	470	490	480	505	

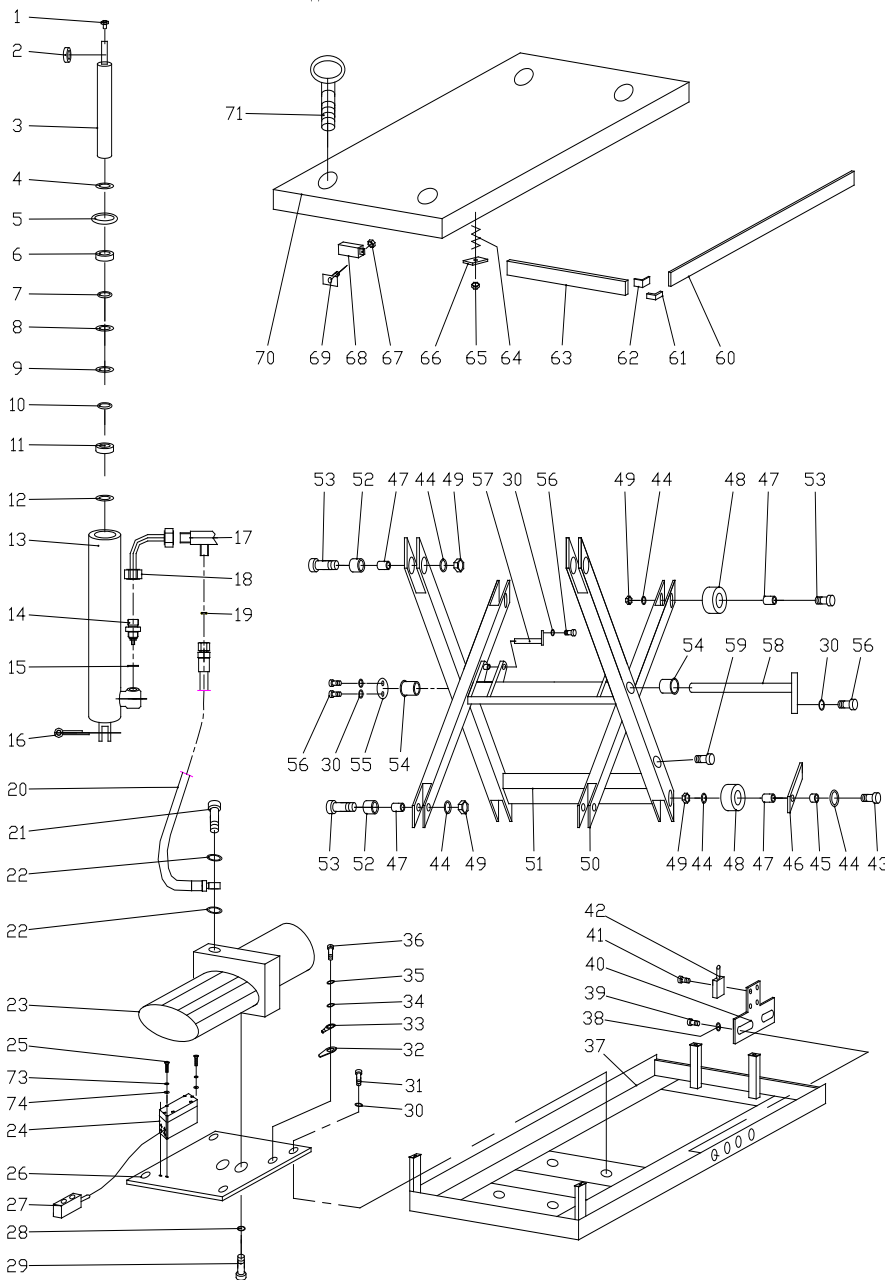
LIFT TABLE HW1001 1002 1003 1004 1005 1006



КОМПЛЕКТАЦИЯ СТОЛОВ HW1001 1002 1003 1004 1005 1006

NO	DESCRIPTION	QTY	NO	DESCRIPTION	QTY
1.	Grease cup M6	1	40	Bolt M5×10	4
2.	Bearing GE30ZS	1	41	Travel switch (ME-9101)	1
3.	Piston rod	1	42	Bolt M12×70	2
4.	Seal cover 52×40×7	1	43	Washer 12	2
5.	Retaining ring φ75	1	44	Bushing	2
6.	Cylinder cover	1	45	Prop	2
7.	O-ring 40×2.65	1	46	Bushing	8
8.	Snap ring φ80	1	47	Roller	4
9.	O-ring 75×2.65	1	48	Spring washer 12	8
10.	Snap ring φ40	1	49	Nut M12	8
11.	Piston	1	50	Internal scissors	1
12.	Seal ring 80×60×22.3	1	51	External scissors	1
13.	Cylinder	1	52	Bushing φ20×φ18×15	8
14.	Split pin 4×35	1	53	Bolt M12×60	6
17.	Seal ring 16	1	54	Bushing	2
18.	Hose break valve	1	55	Washer	1
19.	Seal ring 14	2	56	Hex headed screw bolt M8×20	4
20.	High pressure hose	1	57	Pin	1
21.	Joint	1	58	Pin	1
22.	Hydraulic power pack	1	59	Bolt	2
23.	Bolt M5×10	4	60	Safety frame I	2
24.	Electric box	1	61	Fixed-board	4
25.	Pump pack base	1	62	Connected-board	4
26.	Control switch	1	63	Safety frame II	2
27.	Spring washer 10	2	64	Spring	4
28.	Hex socket screw bolt M10×20	2	65	Nut M8	4
29.	Indicator φ6	1	66	Buffer-board	4
30.	Connector lug φ6-4	1	67	Nut	4
31.	Washer 6	1	68	Safety switch	2
32.	Spring washer 6	1	69	Fixed-board	4
33.	Bolt M6×12	1	70	Table	1
34.	Spring washer 8	8	71	Lifting bolt M10	4
35.	Bolt M8×10	4	72	Lifting bolt M16	1
36.	Chassis	1	73	O-ring 9.5×1.8	1
37.	Washer 6	2	74	Spring washer 5	4
38.	Bolt M6×10	2	75	Washer 5	4
39.	Frame of travel switch	1			

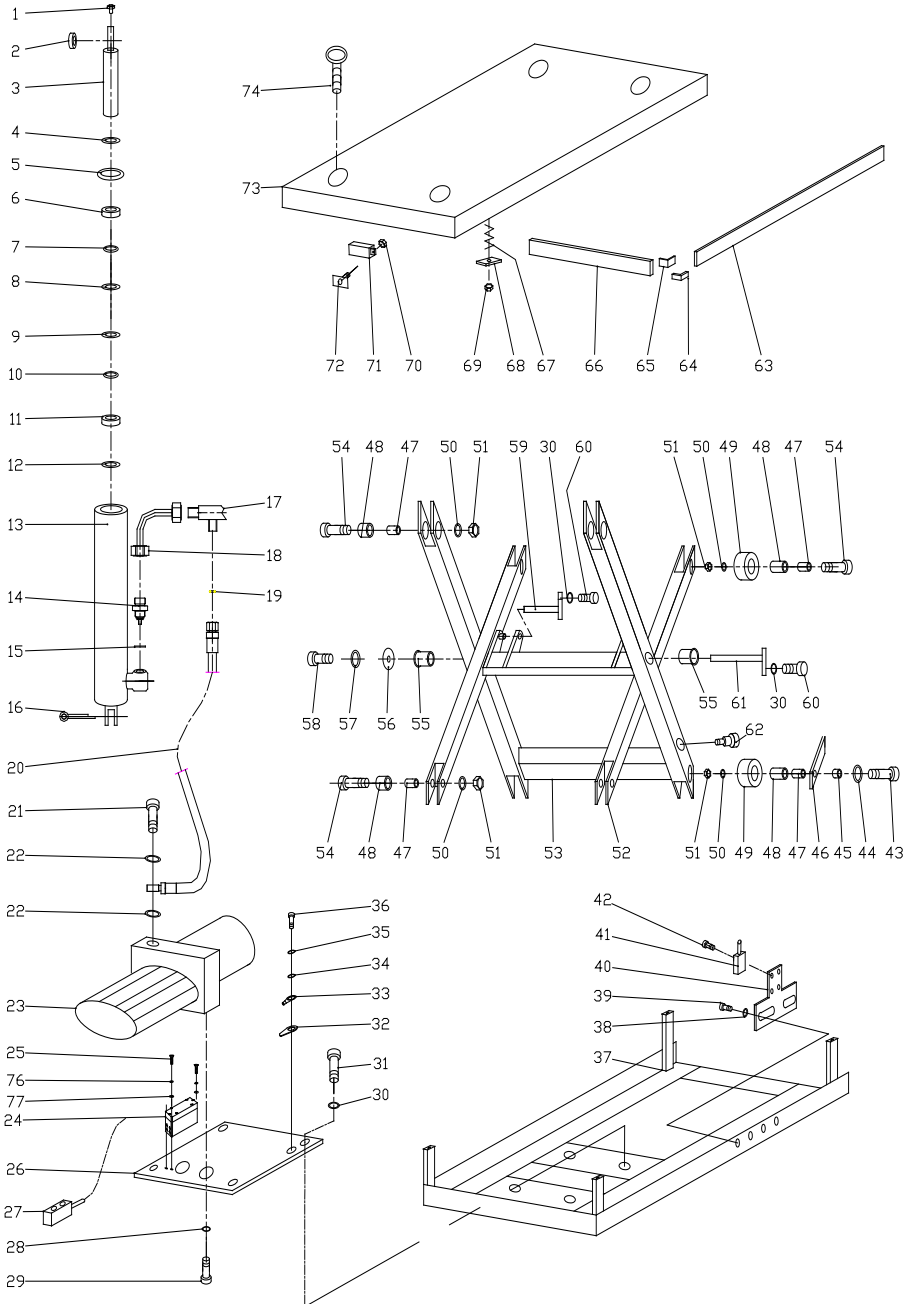
LIFT TABLE HW2001 2002 2003 2004 2005 2006



комплектация столов HW2001 2002 2003 2004 2005 2006

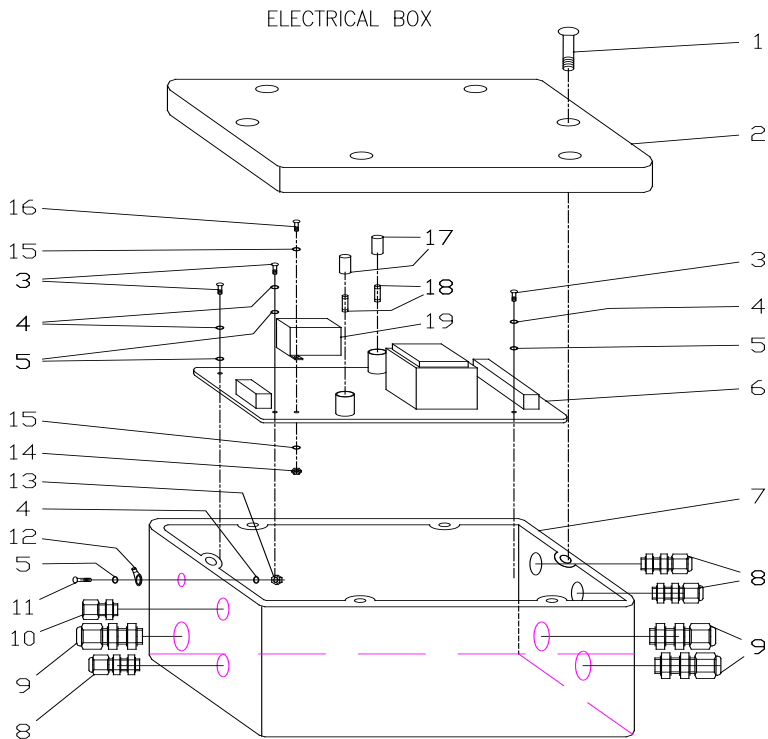
NO	DESCRIPTION	QTY	NO	DESCRIPTION	QTY
1.	Grease cup M6	2	38	Washer 6	2
2.	Bearing GE30ZS	2	39	Bolt M6×10	2
3.	Piston rod	2	40	Frame of travel switch	1
4.	Seal cover 52×40×7	2	41	Bolt M5×10	4
5.	Retaining ring φ 75	2	42	Travel switch (ME-9101)	1
6.	Cylinder cover	2	43	Bolt I	2
7.	O-ring 40×2.65	2	44	Washer 14	10
8.	Snap ring φ 80	2	45	Bushing	2
9.	O-ring 75×2.65	2	46	Prop	2
10.	Snap ring φ 40	2	47	Bushing	8
11.	Piston	2	48	Roller	4
12.	Seal ring 80×60×22.3	2	49	Nut M14	8
13.	Cylinder	2	50	Internal scissors	1
14.	Hose break valve	2	51	External scissors	1
15.	Seal ring 16	2	52	Bushing	8
16.	Split pin 4×35	2	53	Bolt	6
17.	T joint	1	54	Bushing	2
18.	Steel tube	2	55	Washer	1
19.	O-ring 6×1.8	1	56	Hex headed screw bolt M8×20	5
20.	High pressure hose	1	57	Pin	2
21.	Jiont	1	58	Pin	1
22.	Seal ring 14	2	59	Bolt	2
23.	Hydraulic power pack	1	60	Safety frame I	2
24.	Electric box	1	61	Fixed-board	4
25.	Bolt M5×10	4	62	Connected-board	4
26.	Pump pack base	1	63	Safety frame II	2
27.	Control switch	1	64	Spring	4
28.	Spring washer 10	2	65	Nut M8	4
29.	Hex bolt M10×20	2	66	Buffer-board	4
30.	Spring washer 8	9	67	Nut M4	4
31.	Bolt M8×10	4	68	Safety switch	2
32.	Indicator φ 6	1	69	Fixed-board	4
33.	Connector lug φ 6-4	1	70	Table	1
34.	Washer 6	1	71	Lifting bolt M10	4
35.	Spring washer 6	1	72	Lifting bolt M16	1
36.	Bolt M6×12	1	73	Spring washer 5	4
37.	Chassis	1	74	Washer 5	4

LIFT TABLE HW4001 4002 4003 4004 4005 4006



КОМПЛЕКТАЦИЯ СТОЛОВ HW4001. HW4002. HW4003 HW4004 HW4005 HW4006

NO	DESCRIPTION	QTY	NO	DESCRIPTION	QTY
1.	Grease cup M6	2	40	Frame of travel switch	1
2.	Bearing GE40ET	2	41	Travel switch (ME-9101)	1
3.	Piston rod	2	42	Bolt M5×10	4
4.	Seal cover 58×50×6.5	2	43	Bolt	2
5.	Retaining ring φ95	2	44	Washer	2
6.	Cylinder cover	2	45	Bushing	2
7.	Guide ring	2	46	Prop	2
8.	Snap ring φ100	2	47	Bushing	8
9.	O-ring 95×2.65	2	48	Bushing φ34×φ30×20	16
10.	Snap ring φ50	2	49	Roller	4
11.	Piston	2	50	Spring washer 18	8
12.	Seal ring 100×75×22.3	2	51	Nut M18	8
13.	Cylinder	2	52	Internal scissors	1
14.	Hose break valve	2	53	External scissors	1
15.	Seal ring 16	2	54	Bolt	6
16.	Split pin 4×35	2	55	Bushing φ60×φ55×60	2
17.	T joint	1	56	Washer	1
18.	Steel tube	2	57	Spring washer 12	1
19	O-ring 6×1.8	1	58	Hex bolt M12×30	1
20	High pressure hose	1	59	Pin	2
21	Joint	1	60	Hex bolt M8×20	3
22	Seal ring 18	2	61	Pin	1
23	Hydraulic power pack	1	62	Bolt	2
24	Electric box	1	63	Safety frame I	2
25	Bolt M5×10	4	64	Fixed-board	4
26	Pump pack base	1	65	Connected-board	4
27	Control switch	1	66	Safety frame II	2
28	Spring washer 10	2	67	Spring	6
29	Hex bolt M10×20	2	68	Buffer-board	6
30	Spring washer 8	7	69	Nut M8	6
31	Bolt M8×12	4	70	Nut M4	4
32	Indicator φ6	1	71	Safety switch	2
33	Connector lug φ6-4	1	72	Fixed-board	4
34	Washer 6	1	73	Table	1
35	Spring washer 6	1	74	Lifting bolt M10	4
36	Bolt M6×12	1	75	Lifting bolt M16	1
37	Chassis	1	76	Spring washer 5	4
38	Washer 6	2	77	Washer 5	4
39	Bolt M6×10	2			



Комплектация блока реле

NO.	DESCRIPTION	QTY	NO.	DESCRIPTION	QTY
1	Screw M5×20	6	11	Screw M5x16	1
2	Cover	1	12	Earthing	1
3	Screw M5x10	3	13	Nut M5	1
4	Spring washer 5	4	14	Nut M4	2
5	Washer 5	4	15	Washer 4	4
6	Integrated circuit board	1	16	Screw M4x10	2
7	Box	1	17	Plug for fuse	2
8	Plastic joint	3	18	Fuse 5A	2
9	Plastic joint	3	19	Contactora	1
10	Plastic cover	1			